



MANUAL DE OPERACIÓN AHUMADOR ELÉCTRICO CON GENERADOR DE HUMO PARA USO DOMÉSTICO



BBDST-70 • BBDST-150 • UWDT-70 • UWDT-150

Tabla de contenido:

- I Requisitos de seguridad y precauciones
- II Contenido del paquete
- III Parámetros técnicos
- IV Descripción del diseño y funcionamiento
- V Montaje e instalación
- VI Cómo usar el panel de control electrónico
- VII Primer encendido / primer ahumado
- VIII Cómo cuidar su ahumador
- IX Solución de problemas

Borniak

adres: ul. Aleja Niepodległości 41, 78-449 Borne Sulinowo, Polska

NIP PL 8992343025

TEL (+48) 94 373 00 02

info@borniak.com

www.borniak.com



I. Requisitos de seguridad y precauciones



Por favor, revise las notas e instrucciones anteriores. Hacerlo le ayudará a operar su dispositivo de manera segura y conveniente.

Gracias,
El equipo de Borniak

Advertencia: Electricidad

Advertencia: Electricidad

- El dispositivo está configurado de fábrica para funcionar con corriente alterna monofásica (230V 1N~50 Hz).
- El dispositivo está equipado con un cable de conexión con una sección de 3x1,5 mm² y una longitud de aproximadamente 2 m, terminado con un enchufe con contacto de protección.
- La toma de corriente debe estar equipada con un pin de protección.
Una vez instalado el dispositivo, el usuario debe tener acceso a la toma de corriente.
- Antes de conectar el dispositivo a la toma de corriente, verificar lo siguiente:
 - El fusible y la instalación eléctrica deben soportar la carga del dispositivo.
 - El circuito de alimentación de la toma debe estar protegido con un fusible de al menos 16A.
 - La instalación eléctrica debe estar equipada con un sistema de puesta a tierra eficaz que cumpla con las normativas y regulaciones vigentes.
 - La toma de corriente a la que se conectará el dispositivo debe estar protegida por un interruptor diferencial con $I_r \leq 30\text{mA}$.
 - Si el cable de alimentación o el enchufe están dañados, reemplácelos inmediatamente para evitar riesgos.
 - Si utiliza un cable de extensión, asegúrese de que:
 - Su capacidad de carga sea igual o superior a la carga nominal del dispositivo.
 - Tenga un contacto de protección efectivo (puesta a tierra).
 - Sea adecuado para uso en exteriores y esté etiquetado como "para uso en exteriores".
 - Esté completamente desenrollado.
 - Los cables de alimentación deben colocarse de manera que no sean aplastados, no representen un riesgo de tirón o tropiezo (especialmente para los niños) y no entren en contacto con partes calientes del dispositivo en ningún momento.
 - Riesgo de descarga eléctrica: Mantenga el conector del cable de extensión en un lugar seco, asegurándose de que no toque el suelo y no sumerja el cable ni los enchufes en agua u otros líquidos.
 - El generador de humo no debe conectarse a la alimentación eléctrica hasta que haya sido instalado en un dispositivo adecuado para su conexión.
 - Desconecte el dispositivo de la toma de corriente cuando no esté en uso y antes de limpiarlo.
 - En caso de fallo o funcionamiento incorrecto del dispositivo, desconéctelo inmediatamente de la alimentación eléctrica.

Precauciones

- No permita que el dispositivo se inunde con agua (por ejemplo, durante la limpieza o si se deja al aire libre sin protección durante la lluvia).
- El generador de humo solo debe utilizarse con armarios de ahumado recomendados por el fabricante.
- El uso de accesorios no recomendados por el fabricante puede causar daños en el dispositivo, por lo que el fabricante no asumirá ninguna

responsabilidad.

- Extreme las precauciones al manipular bordes afilados durante el montaje, desmontaje y uso del dispositivo.
- No utilice el dispositivo para fines distintos a los previstos.
- El dispositivo está destinado exclusivamente para uso doméstico.
- No deje el dispositivo encendido una vez finalizado el proceso de ahumado.
- El dispositivo debe estar fuera del alcance de los animales domésticos.
- No permita que los niños utilicen el dispositivo sin la estricta supervisión de un adulto.
- Este dispositivo no está destinado para su uso por personas (incluidos los niños) con capacidades físicas, sensoriales o mentales reducidas, o sin el conocimiento y la experiencia adecuada, a menos que estén supervisadas o hayan recibido instrucciones sobre su uso seguro.
- Los niños no deben tener acceso libre al dispositivo.
- El dispositivo debe ser utilizado bajo estricta supervisión.
- No modifique el dispositivo con respecto a su estado original.

Precaución: Ubicación

- Los cables de alimentación del dispositivo deben colocarse de manera que no entren en contacto con partes calientes de la carcasa.
- El dispositivo está diseñado para uso en exteriores, pero no debe estar expuesto a la lluvia o a vientos fuertes.
- La solución óptima es utilizar el dispositivo en áreas cubiertas, protegidas y bien ventiladas.
- No utilice el dispositivo en interiores. Si se usa bajo un techo, se debe proporcionar ventilación adecuada.
- No utilice el dispositivo cerca de gasolina, otros líquidos inflamables, gases o en lugares donde puedan estar presentes vapores inflamables.
- No utilice el dispositivo cerca de objetos inflamables.
- No utilice el dispositivo en contacto con materiales que no sean resistentes a altas temperaturas.
- Se recomienda tener un extintor de incendios cerca del dispositivo.
 - Para obtener información sobre el tamaño y tipo de extintor adecuado, consulte a las autoridades locales o al cuerpo de bomberos.
- No conecte el dispositivo a la toma de corriente hasta que esté completamente ensamblado.
- No mueva el dispositivo sin retirar previamente todas las partes móviles del interior del ahumador, así como el generador de humo.
- No conecte el dispositivo a un conducto de ventilación, chimenea u otro sistema de tuberías que pueda generar circulación forzada de aire.
- No coloque el dispositivo en contacto directo con una pared. Se debe mantener una distancia mínima de 30 cm.

Precaución: Temperatura

- Algunas partes del dispositivo pueden calentarse mucho durante el uso. Existe riesgo de quemaduras si el dispositivo se manipula sin precaución.
- No toque las superficies calientes. Use guantes de protección adecuados, resistentes a altas temperaturas (por ejemplo, conformes con DIN EN 407).
- Los niños y las mascotas no deben acercarse al dispositivo sin supervisión.

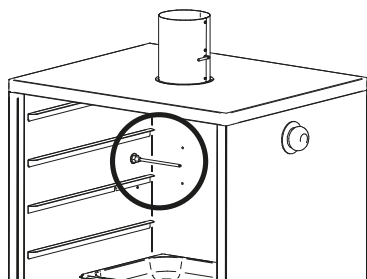
I. Requisitos de seguridad y precauciones

ya que existe riesgo de quemaduras.

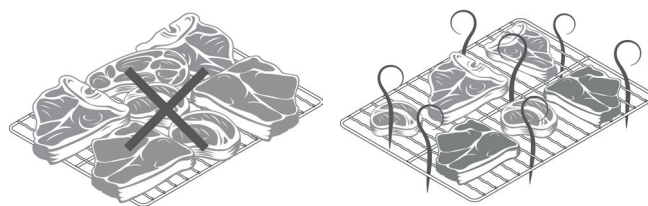
- Espere a que el dispositivo se enfríe completamente antes de limpiarlo.
- No utilice gasolina, queroseno, alcohol u otras sustancias inflamables para limpiar el dispositivo.

Guía de uso

- No utilice el ahumador como un horno – evite mantener temperaturas altas durante períodos prolongados.
- No deje el dispositivo desatendido mientras está en funcionamiento.
- No exceda la temperatura máxima permitida de funcionamiento del dispositivo.
- No utilice el dispositivo con cables eléctricos dañados.
- No use el ahumador bajo la lluvia, con viento fuerte o durante tormentas.
- No coloque el dispositivo cerca de sustancias inflamables.
- Evite usar ropa holgada y recoja el cabello largo al operar el dispositivo.
- No mueva el dispositivo mientras está en funcionamiento.
- No use el dispositivo en interiores – está diseñado exclusivamente para uso en exteriores.
- No coloque el dispositivo en lugares accesibles para niños o mascotas.
- No toque las partes calientes del dispositivo, ya que existe riesgo de quemaduras.
 - Se recomienda el uso de guantes de protección resistentes a altas temperaturas (por ejemplo, conforme a DIN EN 407).
- No utilice el embalaje para cubrir el dispositivo.
- Conecte el dispositivo solo a una toma de corriente con puesta a tierra o a un cable de extensión con toma de tierra.
- Proteja el dispositivo de la lluvia y la exposición al agua.
- Desenchufe el dispositivo después de cada uso.
- Limpie el ahumador completamente después de cada uso.
- No cubra el dispositivo ni coloque objetos sobre él mientras está en funcionamiento.
- Vacíe la bandeja de cenizas y grasa cada 2 a 3 horas y llénela con agua fresca.
- La toma de corriente a la que se conectará el dispositivo debe estar protegida por un interruptor diferencial con $I_r \leq 30$ mA.
- No coloque el dispositivo directamente contra una pared – mantenga una distancia mínima de 30 cm.
- Cuando se ahúmen alimentos grasos (o cuando haya riesgo de que la grasa se derrita), la bandeja recogegrasas debe estar adecuadamente asegurada para evitar que la grasa gotee.
 - Se recomienda usar una bandeja metálica adicional para recoger la grasa.
 - La bandeja para recoger grasa debe colocarse al menos en la segunda rejilla desde la parte inferior.
- No cubra el sensor de temperatura para garantizar que el dispositivo pueda monitorear correctamente las condiciones de funcionamiento.



- No coloque los productos de manera que obstruyan el flujo de aire, ya que esto puede afectar el funcionamiento del dispositivo.



Instrucciones para el manejo de residuos de aparatos eléctricos y electrónicos

Instrucciones para el manejo de residuos de aparatos eléctricos y electrónicos

De acuerdo con las normativas vigentes de protección ambiental, los residuos de aparatos eléctricos y electrónicos no deben eliminarse con los residuos domésticos.

Los dispositivos eléctricos, como el ahumador Borniak, contienen componentes que requieren procedimientos adecuados de eliminación.

Cómo manejar los residuos de equipos eléctricos?

No deseche con los residuos domésticos

Los equipos marcados con el símbolo de un cubo de basura tachado no deben ser arrojados junto con otros residuos domésticos.

Puntos de recogida de RAEE

Los residuos de equipos eléctricos deben llevarse a los puntos de recogida designados o entregarse a empresas de reciclaje autorizadas. Puede encontrar información sobre el punto de recogida más cercano en el sitio web de las autoridades locales o consultando con el vendedor del equipo.

Devolución del equipo al fabricante o minorista

Según el sistema de responsabilidad del productor, los equipos en desuso pueden devolverse al minorista al comprar un nuevo dispositivo del mismo tipo.

Eliminación segura

Antes de reciclar el dispositivo, asegúrese de que esté desconectado de la fuente de alimentación y de que se hayan retirado todas las piezas fácilmente desmontables, que puedan ser reutilizadas.

Impacto en los recursos naturales

Una eliminación adecuada permite la recuperación de materias primas y un uso eficiente de los recursos.

El manejo inadecuado puede provocar un uso ineficiente de los materiales.

Responsabilidad del usuario

Como usuario, usted es responsable de garantizar la correcta eliminación de los residuos de aparatos eléctricos y electrónicos.

El incumplimiento de las normativas de gestión de residuos puede conllevar sanciones administrativas.

Compromiso con el medio ambiente

Al cuidar el medio ambiente, usted contribuye al desarrollo sostenible y al uso óptimo de los recursos naturales.

Para cualquier consulta sobre la eliminación de equipos en desuso, comuníquese con el fabricante o con un proveedor de servicio autorizado.

II. Contenido del paquete

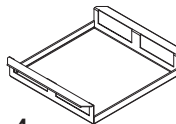
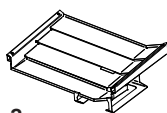
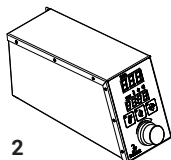
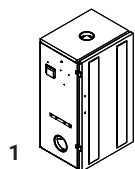


Las ilustraciones no reflejan las dimensiones reales de las piezas:

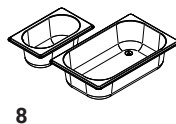
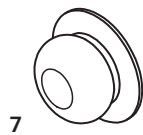
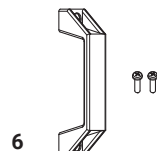
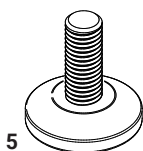
* El tipo de enchufe depende del país de distribución.

* El tipo y la cantidad dependen del modelo.

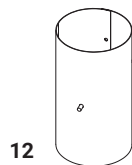
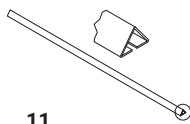
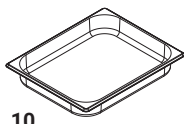
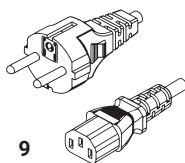
Ahumador UWDT/BB DST



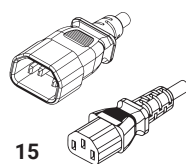
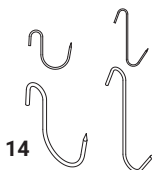
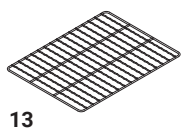
1. Armario de ahumado
2. Panel de control
3. Bandeja recoge grasas
4. Condensador



5. Patas ajustables (4 uds.)
6. Manija de la puerta + tornillos (2 uds.)
7. Asas de transporte (2 uds.)
8. Contenedor de agua y grasa

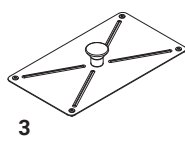
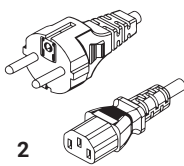
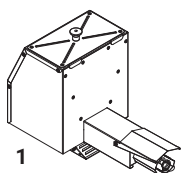


9. Cable de alimentación EU* - C13
10. Bandeja GN 1/2 (solo versión BB)
11. Barras transversales para colgar (3 uds.)
12. Chimenea con regulador



13. Estante para ahumado
14. Ganchos para ahumado
15. Cable de alimentación C12-C13
16. Virutas de madera para ahumado 3x2L

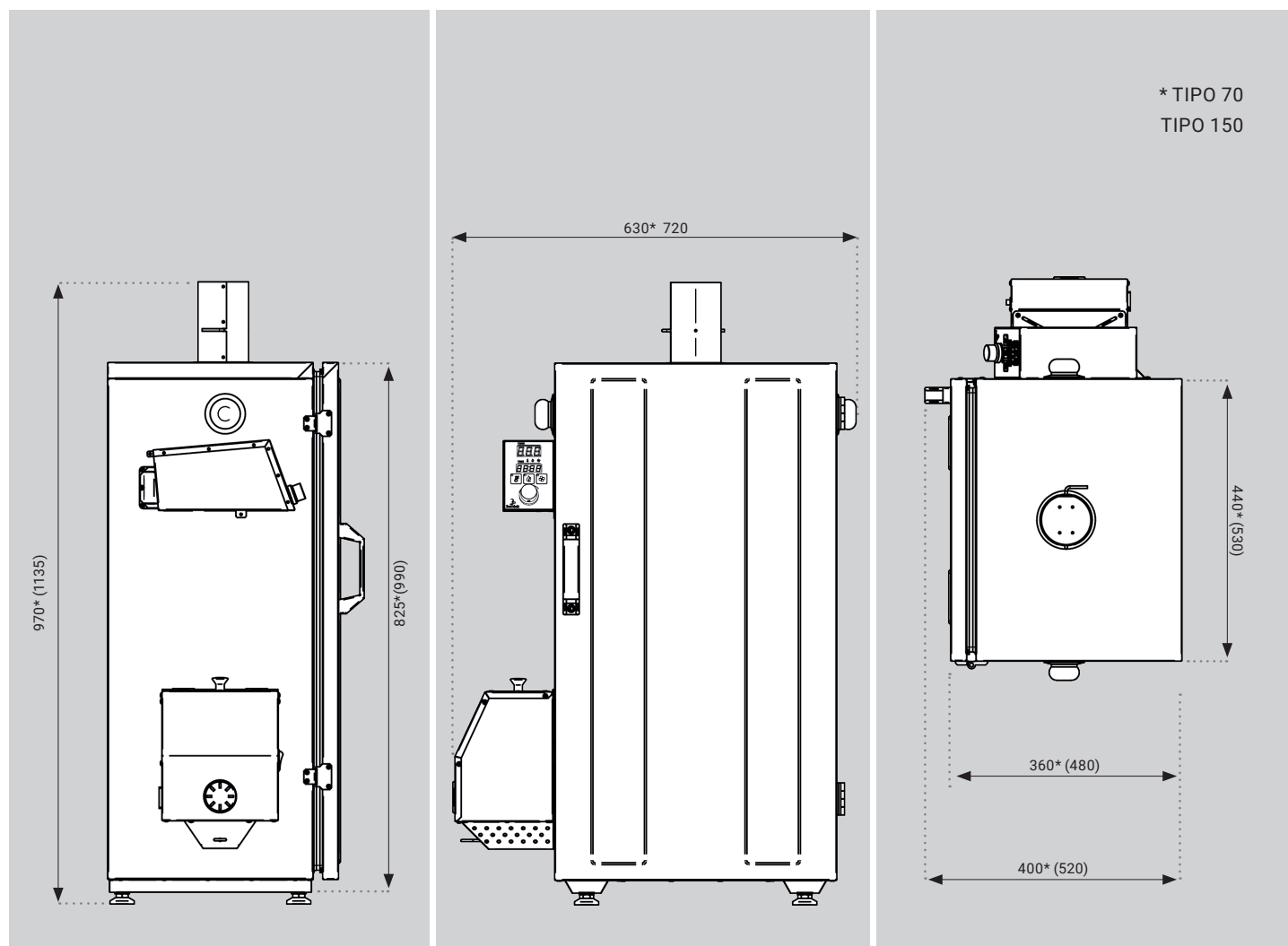
Generador de humo GD-01/GDS-01



1. Generador de humo
2. Cable de alimentación EU* - C13
3. Cubierta del generador
4. Virutas de madera para ahumado 2x2L

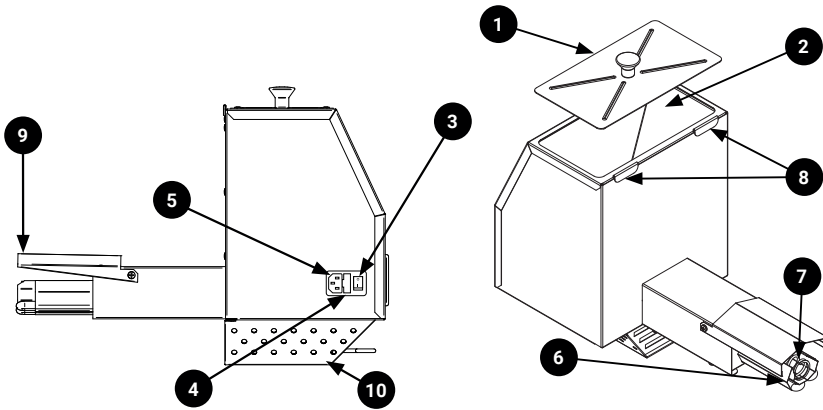
III. Parámetros técnicos

| PARÁMETROS TÉCNICOS: AHUMADOR, GENERADOR DE HUMO Y ARMARIOS | | | | | |
|---|------------|-------------|------------|-------------|---------------|
| MODELO/TIPO | UWDT-70 | BBDST-70 | UWDT-150 | BBDST-150 | GD-01, GDS-01 |
| VOLTAJE NOMINAL | 230 V | 230 V | 230 V | 230 V | 230 V |
| POTENCIA | 615 W | 1115 W | 1515 W | 2015 W | 115 W |
| POTENCIA DEL CALENTADOR DE LA CÁMARA | 500 W | 1000 W | 1400 W | 1900 W | 110 W |
| FUSIBLE | 8A (1,25A) | 10A (1,25A) | 8A (1,25A) | 10A (1,25A) | 1,25 A |
| CAPACIDAD DE LA CÁMARA | 70 L | 70 L | 150 L | 150 L | 2L |
| TEMPERATURA MÁXIMA | 120°C | 150°C | 120°C | 150°C | - |
| GRADO DE PROTECCIÓN DE LA CARCASA | IP20 | | | | |
| DIMENSIONES EXTERNAS | | | | | |
| ANCHURA [MM] | 630 | | 720 | | 360 |
| PROFUNDIDAD [MM] | 400 | | 520 | | 180 |
| ALTURA [MM] | 970 | | 1135 | | 250 |
| DIMENSIONES INTERNAS ÚTILES | | | | | |
| ANCHURA [MM] | 395 | | 485 | | - |
| PROFUNDIDAD [MM] | 300 | | 420 | | - |
| ALTURA [MM] | 605 | | 740 | | - |



IV. Descripción del diseño y funcionamiento

Generador de humo GD-01/GDS-01



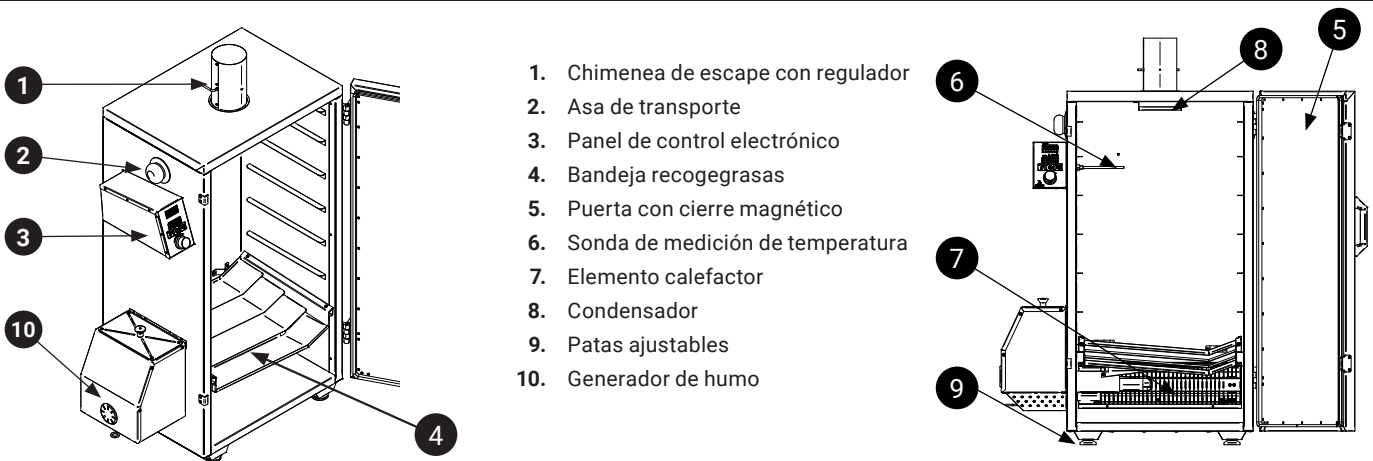
1. Cubierta
2. Contenedor
3. Interruptor
4. Fusible
5. Cable de alimentación
6. Elemento calefactor
7. Alimentador de virutas de madera
8. Ganchos
9. Cubierta del elemento calefactor
10. Regulador de acceso de aire

Después de encender el generador de humo, el alimentador de virutas de madera (7) comienza a girar y el elemento calefactor (6) empieza a calentarse. El alimentador transporta continuamente las virutas desde el contenedor (2) hasta la superficie del elemento calefactor.

El alimentador transporta constantemente las virutas desde el contenedor (2) hasta la superficie del elemento calefactor, donde comienzan a arder lentamente debido a la temperatura, produciendo humo.

Las virutas incandescentes se desplazan a lo largo del elemento calefactor (6) y caen en un contenedor con agua, lo que evita una combustión adicional y garantiza la seguridad.

Armario de ahumado



1. Chimenea de escape con regulador
2. Asa de transporte
3. Panel de control electrónico
4. Bandeja recogegrasas
5. Puerta con cierre magnético
6. Sonda de medición de temperatura
7. Elemento calefactor
8. Condensador
9. Patas ajustables
10. Generador de humo

Descripción del funcionamiento del ahumador con generador de humo.

El ahumador funciona mediante la producción controlada de humo y el mantenimiento de la temperatura adecuada, ambos factores esenciales en el proceso de ahumado. Aquí se explica cómo trabajan juntos los distintos componentes del dispositivo.

El generador de humo (10) produce un flujo constante de humo, lo que es fundamental para un ahumado adecuado de los productos.

La chimenea con regulador (1), situada en la parte superior del ahumador, permite regular la densidad del humo en la cámara y adaptarla al tipo de producto ahumado. El elemento calefactor con radiador (7) mantiene la temperatura necesaria dentro de la cámara. Basta con seleccionar la temperatura deseada en el panel de control (3) y el elemento calefactor la ajustará automáticamente. El condensador (8) evita que la

condensación del humo gotee sobre los productos ahumados.

La bandeja recogegrasas (4) protege tanto el elemento calefactor como el generador de humo de los jugos y la grasa liberados por los alimentos durante el ahumado. Dentro del ahumador hay dos bandejas. Una para extinguir las virutas caídas. Otra para recoger la grasa de los alimentos ahumados.

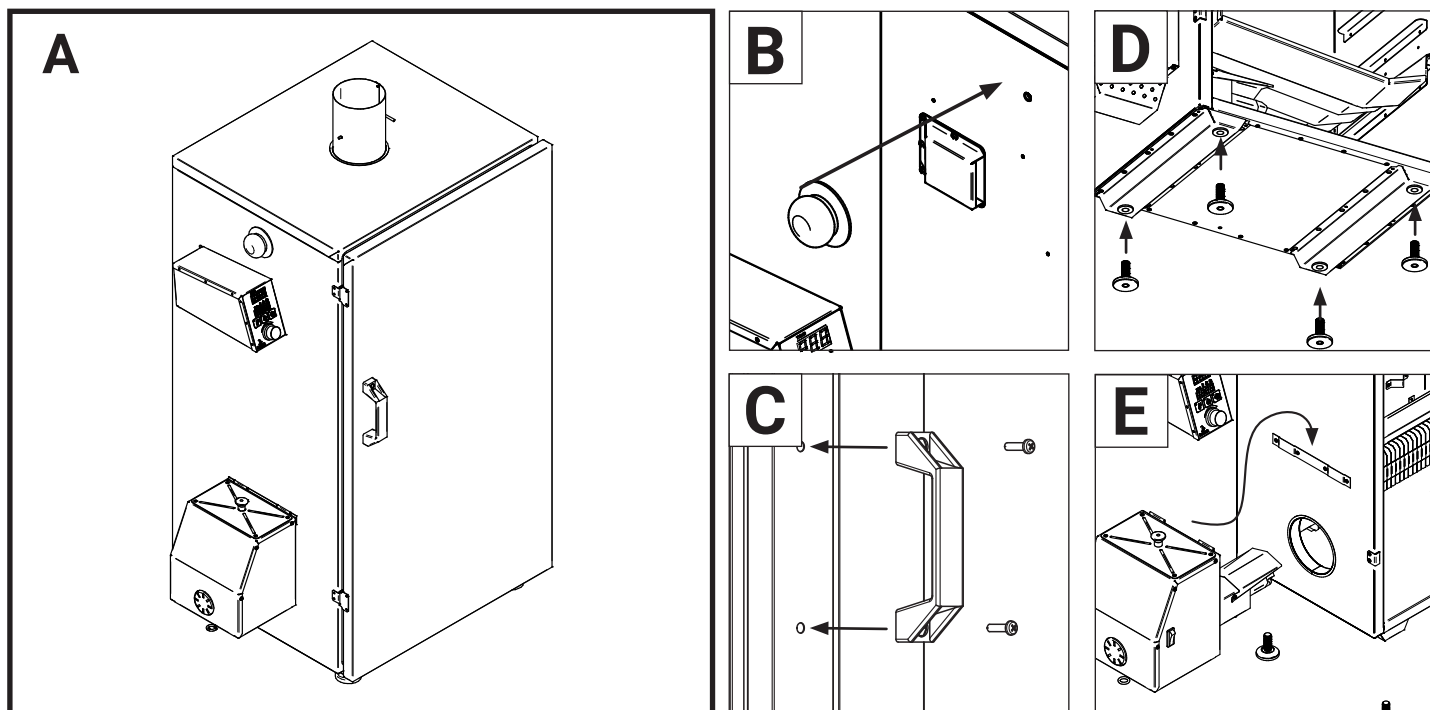
El ahumador consume aproximadamente 250 ml de virutas de madera por hora. Una sola carga del generador (alrededor de 2 litros de virutas) es suficiente para 6-8 horas de ahumado.

Todos estos elementos garantizan un ahumado preciso y eficiente, logrando resultados óptimos con un esfuerzo mínimo por parte del usuario.

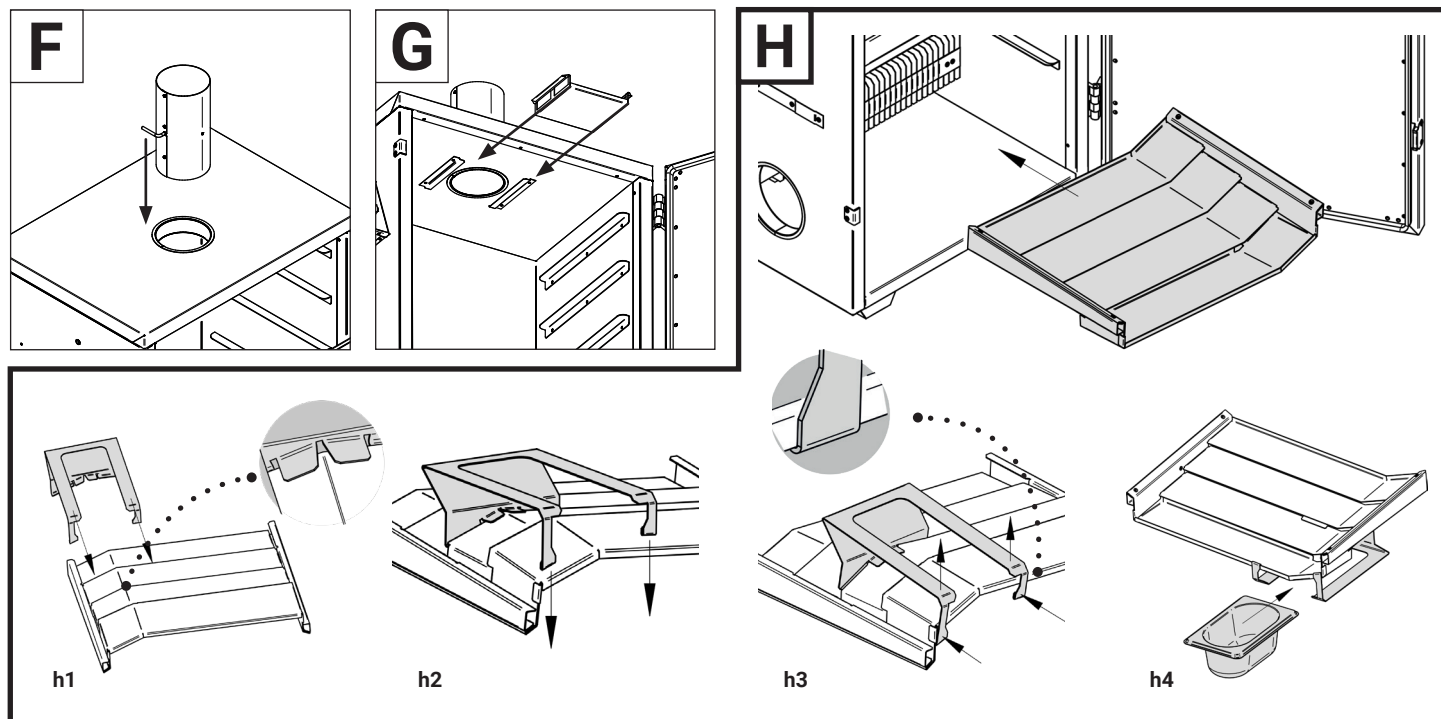


Al ahumar alimentos grasos (y cuando exista el riesgo de que la grasa se derrita), la bandeja recogegrasas debe estar adecuadamente asegurada para evitar que la grasa gotee sobre ella. Recomendamos utilizar una bandeja metálica adicional para recoger la grasa. La bandeja para la recolección de grasa debe colocarse al menos en la segunda rejilla desde la parte inferior.

V. Montaje e instalación

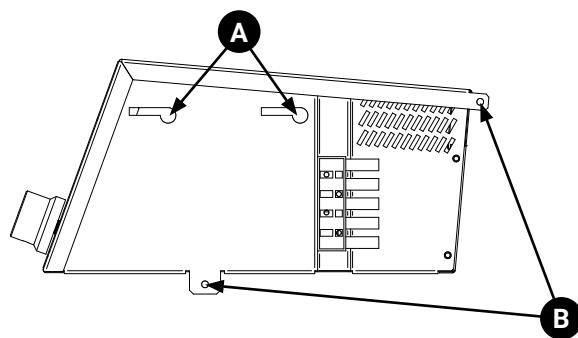
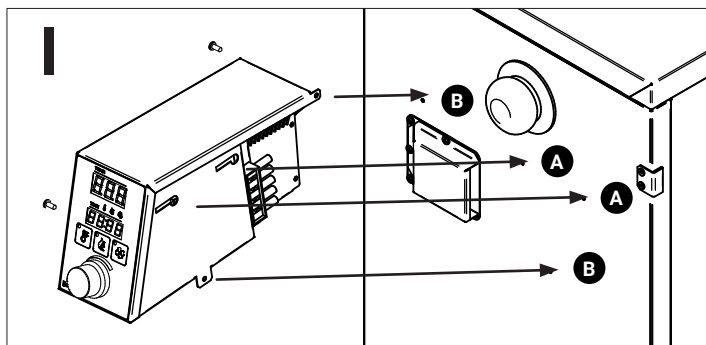


A) Retire el dispositivo de la caja, deseche cualquier embalaje innecesario y lea el manual de usuario. **B)** Fije las asas de transporte. **C)** Coloque la manija de la puerta. **D)** Coloque el dispositivo en la ubicación adecuada, inclínelo ligeramente, enrosque las patas en los soportes de la base y ajústelas para asegurarse de que el dispositivo esté nivelado y en posición vertical. **E)** Inserte el elemento calefactor del generador de humo en el orificio de la pared izquierda. Incline ligeramente el generador para engancharlo en los ganchos. **F)** Inserte la chimenea en la abertura situada en la parte superior del ahumador, asegurándose de que el regulador no esté completamente cerrado para permitir un intercambio adecuado de aire en la cámara. Recomendamos mantener el cierre máximo del regulador en no más del 70% del flujo de aire. **G)** Deslice el condensador debajo de la chimenea.



H) Instale el soporte de la bandeja recogegrasas antes de insertar la bandeja. Para ello, voltee la bandeja e inserte los ganchos como se muestra en la figura **h1**). Luego, fije la manija en el borde de la bandeja como se muestra en las figuras **h2**) y **h3**). Finalmente, vuelva a voltear la bandeja, colóquela dentro del ahumador e insértela como se indica en la figura **h4**).

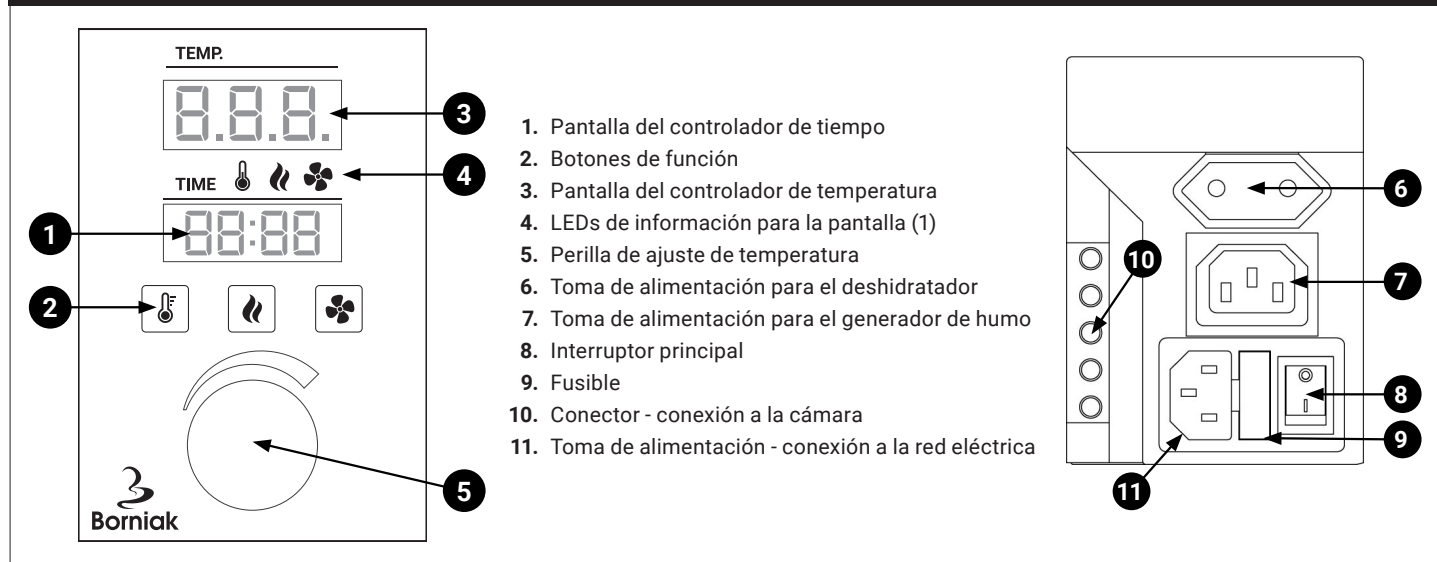
V. Montaje e instalación



I) Afloje los tornillos (**punto B**) del cuerpo del ahumador. Monte el panel electrónico de manera que los orificios del panel se alineen con los tornillos (**punto A**). Deslice el panel hacia la pared trasera del ahumador hasta que los conectores del panel y del ahumador se conecten. Inserte y apriete los tornillos en las ubicaciones correctas (**punto B**).

VI. Cómo usar el panel de control electrónico

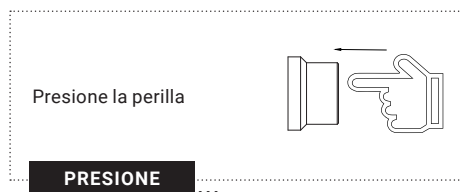
Panel de control



Conexión

Antes de proceder con la conexión, asegúrese de que el dispositivo esté desconectado de la fuente de alimentación. Primero, monte el panel en el armario utilizando la toma (10), según las instrucciones del capítulo "Montaje e instalación". Si está utilizando un deshidratador (accesorio opcional, no incluido con el dispositivo), conéctelo a la toma de alimentación del deshidratador (6). Conecte el generador de humo a la toma de alimentación del generador (7) y el cable de alimentación principal a la toma (11).

Cambio de la temperatura establecida.



Ajuste del tiempo

| | | |
|--|---|--------------|
| | <p>Para ajustar el tiempo para una función determinada, presione el botón correspondiente* y manténgalo presionado durante 2 segundos.</p> | <p>*</p> |
| | <p>En la pantalla (1), los primeros dos campos para ajustar la hora comenzarán a parpadear. Gire la perilla (5) para establecer el valor adecuado y confirme presionando la perilla.</p> | <p>22:30</p> |
| | <p>Los siguientes dos campos para ajustar los minutos comenzarán a parpadear en la pantalla. Gire la perilla (5) para establecer el valor adecuado y confirme presionando la perilla.</p> | <p>22:30</p> |
| | <p>El temporizador se iniciará* y el tiempo para la función seleccionada comenzará la cuenta regresiva, el indicador empezará a parpadear. Una vez finalizada la cuenta regresiva, la función se apagará automáticamente.</p> | <p>*</p> |

Ajuste del tiempo:

El símbolo resaltado (4) indica la función actualmente seleccionada, para la cual se muestra el tiempo en la pantalla (1). Girando la perilla (5), puede cambiar el símbolo resaltado (4) y el tiempo de la función mostrada.

Apagado del temporizador:

Siga las instrucciones para ajustar el tiempo. Establezca el valor en 00:00.



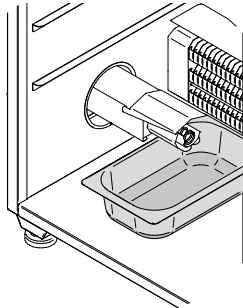
Puede configurar el tiempo de funcionamiento para cada una de las tres funciones, es decir, calentamiento, generador de humo o deshidratador. Si no se ha establecido un tiempo, la pantalla (1) indicará cuánto tiempo ha transcurrido desde que se activó la función. El controlador de temperatura electrónico alcanza la temperatura establecida encendiendo y apagando cíclicamente el elemento calefactor del ahumador, lo que ayuda a mantener una temperatura constante y establecida.

| | |
|---|---|
| | <p>Activación del calentamiento: Encienda el panel de control utilizando el interruptor (8), presione en el panel de control. El indicador se encenderá y la función de calentamiento se activará.</p> |
| | <p>Activación del generador de humo: Antes de activarlo, asegúrese de que el generador de humo esté correctamente posicionado según las instrucciones de la sección "Montaje e instalación". Verifique que el botón de encendido del generador de humo esté activado. Luego, encienda el panel de control utilizando el interruptor (8). Presione en el panel de control. La luz del botón se encenderá, indicando que el generador de humo ha sido activado.</p> |
| | <p>Activación del deshidratador (opcional): Antes de activarlo, asegúrese de que el deshidratador esté correctamente conectado al ahumador siguiendo las instrucciones. (Importante: el deshidratador no puede estar conectado al armario al mismo tiempo que el generador de humo). Encienda el panel de control utilizando el interruptor (8). Presione en el panel de control. La luz del botón se encenderá, indicando que el deshidratador ha sido activado. Nota: al activar el deshidratador, el generador de humo se apagará automáticamente.</p> |
| <p>DESCRIPCIÓN DE LOS BOTONES DE FUNCIÓN</p> <p>Presión corta - enciende/apaga la función Presión prolongada (2 segundos) - ajusta el tiempo Indicador encendido - la función está activada Indicador parpadeante - la función está activada con temporizador</p> | |

VII. Primer encendido / primer ahumado

Pre calentamiento

1. Llene la bandeja más grande hasta la mitad con agua y colóquela debajo del elemento calefactor del generador. Asegúrese de que la bandeja recoge grasas esté correctamente colocada en la bandeja de goteo. Coloque las virutas de madera para ahumado incluidas con el dispositivo en el contenedor del generador. Ajuste la compuerta de la chimenea a un ángulo de 45 grados.



2. Conecte el generador de humo y el ahumador a una red eléctrica de 230V con puesta a tierra de protección. Encienda el generador de humo y el armario de ahumado. En el panel de control electrónico, ajuste la temperatura a aproximadamente 80°C (consulte: Cómo usar el panel de control electrónico).

3. Precaliente el ahumador durante aproximadamente 2 horas. Este proceso elimina olores tecnológicos y realiza un curado inicial del dispositivo. Una vez finalizado el pre calentamiento, puede comenzar el ahumado real.

Primer ahumado

Método general para ahumar carne y pescado:

1. Vierta agua en la bandeja para las virutas quemadas. Ajuste la compuerta de la chimenea a un ángulo de 45 grados.

2. Precaliente el ahumador a 60°C y, una vez alcanzada la temperatura deseada, coloque los productos dentro del ahumador. Asegúrese de que haya virutas de madera en el contenedor del generador de humo y luego encienda el generador de humo.

3. Ahúme durante 2-3 horas, luego aumente la temperatura a 90°C y continúe el ahumado hasta que los productos alcancen la temperatura interna adecuada.

Recuerde!

Cualquier producto que desee ahumar debe estar seco. Las carnes húmedas o insuficientemente secas pueden liberar un exceso de humedad, lo que puede resultar en un sabor amargo y manchas poco atractivas en los productos. Cuanto más secos estén los productos, menor será el tiempo de ahumado necesario.

El tiempo necesario para alcanzar la temperatura interna adecuada depende del tamaño de los productos. Cuanto mayor sea la sección transversal, más largo será el tiempo de ahumado.

- Para pescado y salchichas, el tiempo aproximado es de 1 hora.
- Para solomillos, entre 1 y 2 horas. Para jamón, entre 3 y 4 horas.

Visite nuestro sitio web para recetas detalladas y métodos de ahumado.



El primer humo comenzará a salir aproximadamente 5 minutos después de iniciar el proceso.

El uso del ahumador no requiere habilidades especiales, lo que le permite obtener excelentes resultados de ahumado con un esfuerzo mínimo.

- El dispositivo no puede alcanzar una temperatura inferior a la temperatura ambiente dentro de la cámara.

- Si no utiliza el adaptador para ahumado en frío, la temperatura en la cámara puede aumentar hasta 70°C, dependiendo del modelo de ahumador y las condiciones climáticas.

Esto se debe a que, al quemar las virutas de madera, el generador de humo genera calor, lo que incrementa la temperatura dentro del dispositivo.

- Antes de alcanzar la temperatura deseada, el proceso de calentamiento se ralentiza para evitar que se supere el valor establecido.

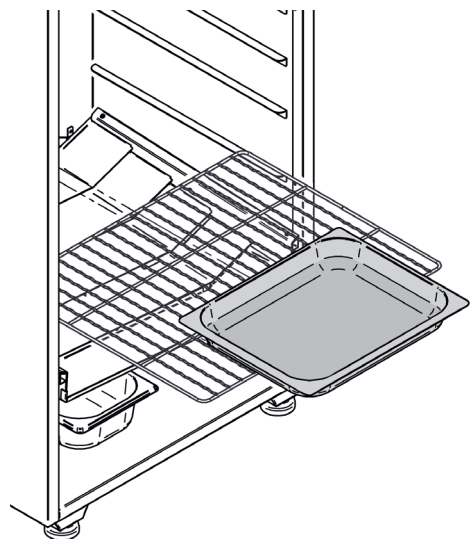
Puede tomar algún tiempo hasta que el dispositivo alcance la temperatura objetivo.

- El contenedor del generador de humo debe llenarse únicamente con virutas de madera recomendadas por el fabricante del dispositivo.

- La bandeja para virutas quemadas debe limpiarse y rellenarse con agua cada 2-4 horas.



Las altas temperaturas pueden provocar la fusión de la grasa. Utilice una bandeja adicional (no la coloque sobre la bandeja separadora) para evitar que el exceso de grasa gotee sobre la bandeja separadora.



La posición correcta de la bandeja se muestra en la figura superior.

VIII. Cómo cuidar su ahumador

Notas

- Antes de comenzar la limpieza, asegúrese de que el ahumador esté desconectado de la fuente de alimentación.
- Al limpiar el interior del ahumador, tenga especial cuidado al manipular elementos delgados para evitar cortes.
- No utilice productos que contengan cloro, lejía, ácidos fuertes o álcalis agresivos para la limpieza. Antes de usar un producto, pruébelo en un área poco visible.
- No utilice una hidrolimpiadora de alta presión, ya que podría dañar el elemento calefactor eléctrico en la cámara de ahumado.

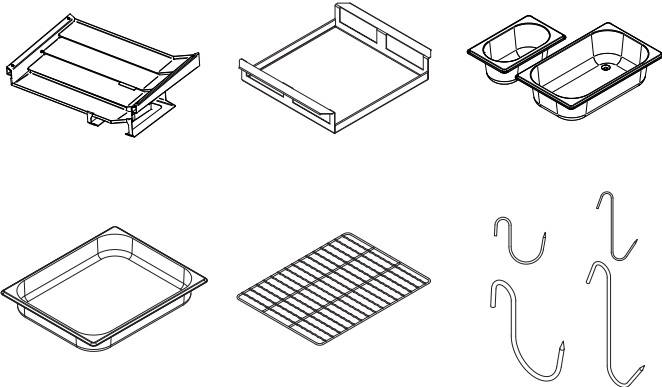


La creencia común de que después de ahumar pescado no se pueden preparar otros productos en el mismo ahumador es incorrecta. El aroma de un producto no afecta el sabor ni el olor de otro.

Limpieza de los accesorios



Elementos como la bandeja recogegrasas, el condensador, las bandejas, las barras transversales, las rejillas o los ganchos son aptos para lavavajillas.



Limpieza del interior



Limpie el ahumador utilizando un limpiador para acero inoxidable o una mezcla de agua y detergente para platos con un paño áspero o una esponja. Evite cepillos metálicos, ya que pueden rayar la superficie. Después de la limpieza, enjuague con agua y seque con un paño.

Limpieza de la carcasa – acero inoxidable



Si hay depósitos de grasa o suciedad en la carcasa, limpie el ahumador con un limpiador para acero inoxidable o una mezcla de agua y detergente para platos. La superficie de acero debe limpiarse con un paño áspero o una esponja. Evite cepillos metálicos gruesos, ya que pueden rayar la superficie. Después de la limpieza, se recomienda utilizar un producto de cuidado para superficies de acero inoxidable pulido. Estos productos sellan los poros finos con una capa protectora antiestática y proporcionan un acabado brillante.

Limpieza de la carcasa – acero Aluzinc



Notas:

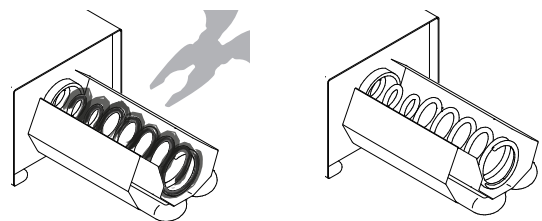
- No utilice polvos abrasivos, disolventes nitro, soluciones con cloro, agentes de limpieza aromáticos ni productos que contengan cloruro de amonio o sales de sodio.
- El frotado excesivo puede dañar el recubrimiento de la chapa metálica.

Si hay depósitos de grasa o suciedad en la carcasa, límpiela con una mezcla de agua y detergente para platos, usando un paño suave o una esponja. Evite cepillos metálicos gruesos, ya que pueden rayar la superficie. Para manchas más difíciles, utilice un detergente suave para superficies de aluminio y galvanizadas. Siempre pruebe el limpiador en un área poco visible para asegurarse de que sea seguro para la superficie que está limpiando.

Limpieza del generador de humo

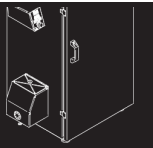


Durante el funcionamiento del dispositivo, se acumulan depósitos de humo en algunas partes del generador, los cuales deben limpiarse y eliminarse cada 6-8 horas de uso. Para ello, utilice alicates, un cepillo de alambre o cualquier herramienta roma adecuada. No eliminar los depósitos de humo puede provocar un funcionamiento incorrecto del dispositivo e incluso daños en el peor de los casos.



IX. Troubleshooting

Armario de ahumado:



El ahumador no calienta.

Posibles causas y soluciones:

Verificar la temperatura establecida

Para ajustar la temperatura deseada, presione la perilla, establezca el valor adecuado y luego presione la perilla nuevamente para confirmar.

Panel de temporizador: Presione el botón de temperatura; el LED junto al botón debería iluminarse o parpadear para indicar que la configuración de calor ha sido activada.

Elemento calefactor dañado

Cuando el elemento calefactor está en funcionamiento, el punto en la esquina inferior derecha de la pantalla de temperatura debería encenderse o parpadear. Esto indica que el elemento calefactor está funcionando. Si la luz está encendida pero el ahumador no calienta, contacte a su distribuidor o servicio técnico.

Si el panel de control funciona correctamente pero el ahumador no calienta, es posible que el elemento calefactor esté dañado. Contacte a su distribuidor o servicio técnico

Encender la calefacción provoca un cortocircuito

Posibles causas y soluciones:

La conexión eléctrica debe ser realizada únicamente por un electricista calificado, de acuerdo con las normas internacionales y nacionales para instalaciones eléctricas

La conexión está húmeda.

Apague la alimentación y desconecte el cable de alimentación del panel de control. Retire el panel del ahumador, desenrosque y quite la carcasa del conector. Verifique si hay humedad alrededor de los cables. Si hay presencia de humedad, seque la conexión. Luego, conecte el panel de control siguiendo las instrucciones y verifique si el problema ha sido resuelto.

Instalación eléctrica dañada o elemento calefactor defectuoso.

Apague la alimentación y desconecte el cable de alimentación. Desenrosque y retire la cubierta del elemento calefactor principal. Desconecte los cables del elemento calefactor y aislélos con cinta aislante para evitar contacto entre ellos, con la carcasa o con el usuario. Conecte la alimentación y encienda la calefacción.

Si el ahumador sigue provocando un cortocircuito, la causa es una instalación eléctrica dañada.

Si el cortocircuito no ocurre, el problema es un elemento calefactor defectuoso

Contacte a su distribuidor o servicio técnico para la reparación

La temperatura solo sube hasta aproximadamente 80-100°C a pesar de haber configurado un valor más alto, o el calentamiento tarda mucho más de lo habitual

Posibles causas y soluciones:

No conecte el dispositivo a una chimenea o sistema de ventilación, ya que esto puede provocar la extracción de aire de la cámara, lo que resultará en su enfriamiento. Esto también puede aumentar el riesgo de ignición de las virutas de madera y causar un incendio en el ahumador.

Condiciones meteorológicas

Asegúrese de que las condiciones meteorológicas sean favorables, por ejemplo, que no haya vientos fuertes ni temperaturas extremadamente bajas.

En condiciones climáticas extremas, el ahumador puede tener dificultades para alcanzar la temperatura establecida.

Interruptor térmico dañado

Si los pasos mencionados anteriormente no solucionaron el problema, esto significa que el interruptor térmico está dañado.

Contacte a su distribuidor o servicio técnico para diagnosticar y reparar el dispositivo

La temperatura primero calienta la cámara hasta un cierto valor, baja aproximadamente 30°C y luego vuelve a subir.

Posibles causas y soluciones:

• Interruptor térmico dañado

Si este es el caso, contacte a su distribuidor o servicio técnico para diagnosticar y reparar el dispositivo.



El panel muestra el mensaje de error "E.rr." después de la conexión y activación

Posibles causas y soluciones:

No hay conexión entre el panel y el ahumador.

Apague la alimentación (8), luego desconecte el cable de alimentación del panel de control. Retire el panel del ahumador y verifique que no haya objetos extraños en el conector (10). Conecte el panel de control siguiendo las instrucciones y verifique si el problema ha sido resuelto.

Los cables de la sonda de temperatura están sueltos.

La conexión eléctrica debe ser realizada únicamente por un electricista calificado, de acuerdo con las normativas internacionales y nacionales sobre instalaciones eléctricas. Apague la alimentación (8), luego desconecte el cable de alimentación del panel de control. Retire el panel del ahumador, desenrosque y quite la carcasa del conector, luego verifique que los cables estén correctamente fijados en el terminal de conexión. Conecte el panel de control siguiendo las instrucciones y verifique si el problema ha sido resuelto.

Sonda de temperatura dañada.

Si las soluciones anteriores no funcionan, es probable que la sonda de temperatura esté dañada.

Contacte a su distribuidor o servicio técnico para la reparación.

The TIMER digital panel displays the „F1” symbol

El panel digital TIMER muestra el símbolo „F1” cuando ocurre una falla de energía mientras el dispositivo está en funcionamiento.

Para restaurar el funcionamiento normal, presione el botón o la perilla.

El símbolo „F1” también puede aparecer si, al apagar el dispositivo, las funciones de calentamiento, ahumado o deshidratación no han sido desactivadas. Asegúrese de que todas las funciones estén desactivadas antes de apagar el dispositivo.

IX. Troubleshooting

El panel digital emite una señal acústica o muestra una temperatura negativa.

Esto indica que el sensor de temperatura o el panel de control están dañados. Contacte a su distribuidor o servicio técnico.

El panel de control no se enciende.

Posibles causas y soluciones:

Falta de alimentación.

Verifique que el cable de alimentación esté correctamente conectado al panel de control y a la toma de 230V.

Verifique el interruptor principal en el panel de control.

Si el interruptor principal no funciona, no puede encenderse o no se ilumina después de encenderlo, significa que la toma integrada está dañada. **Contacte a su distribuidor o servicio técnico.**

Verifique el fusible.

Apague la alimentación y desconecte el cable de alimentación. Retire el fusible (20 mm) y reemplácelo por uno nuevo. Si el fusible no puede retirarse, significa que la toma integrada está dañada. **Contacte a su distribuidor o servicio técnico.**

El panel emite una señal acústica continua.

Posibles causas:

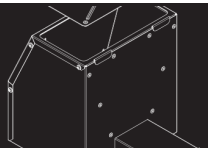
Sensor de temperatura dañado.

Contacte a su distribuidor o servicio técnico

La temperatura de la cámara ha superado los 170°C.

Es probable que la grasa haya prendido fuego. Use un extintor de incendios para apagar el fuego en el ahumador.

Generador de humo:



El generador de humo no funciona

Posibles causas y soluciones:

Verificar la conexión

Ajuste el interruptor del cable de alimentación a la posición de encendido. Conecte el cable de extensión C-13 C14 del generador al panel de control y active el botón de ahumado.

Panel de temporizador: Presione el botón de ahumado; el LED junto al botón debe encenderse o parpadear, indicando que la función de ahumado ha sido activada.

Verificar el fusible

En la toma de alimentación del generador hay un fusible de 20 mm. Apague la alimentación y desconecte el cable de alimentación. Retire el fusible y reemplácelo por uno nuevo.

Conexión dañada en el panel de control

Conecte el generador de humo directamente a una toma de 230V utilizando el cable de alimentación incluido en el kit.

Si el generador funciona correctamente con esta conexión, esto indica que el panel de control del ahumador está dañado.

Contacte a su distribuidor o servicio técnico.

Encender el generador hace que el interruptor diferencial se dispare.

Posibles causas y soluciones:

Humedad en el sistema de calefacción.

Si está utilizando un adaptador para ahumado en frío, desconéctelo y conecte el generador directamente al ahumador, sin encenderlo. Ajuste la temperatura del ahumador a 120°C, encienda la calefacción y déjelo funcionando durante 120 minutos. Luego, apague la calefacción y verifique el generador de humo. Si el interruptor diferencial sigue disparándose, contacte a su distribuidor o servicio técnico.

Encender el generador provoca un cortocircuito

Posibles causas y soluciones:

Cable de alimentación dañado.

Apague la alimentación, retire el cable de alimentación o la extensión conectada al panel. Verifique si el cable está dañado

Instalación eléctrica o elemento calefactor dañados.

La conexión eléctrica debe ser realizada únicamente por un electricista calificado, de acuerdo con las normas internacionales y nacionales para instalaciones eléctricas. Apague la alimentación y desconecte el cable de alimentación. Desenrosque y retire la carcasa inferior del generador. Desconecte los cables del elemento calefactor y aislelos con cinta aislante para asegurarse de que no entren en contacto entre sí o con la carcasa, evitando riesgos eléctricos. Encienda el generador.

Si el generador sigue provocando un cortocircuito, significa que la instalación eléctrica está dañada y debe ser reemplazada. Si la instalación eléctrica no está dañada, el problema es un elemento calefactor defectuoso. En este caso, se recomienda reemplazar la unidad calefactora.

Contacte a su distribuidor o servicio técnico para su reemplazo.

No se genera humo.

Posibles causas y soluciones:

Falta de virutas.

Verifique si hay virutas en el contenedor. Si no hay, llénelo con virutas de madera para ahumado siguiendo las instrucciones.

Virutas de madera húmedas.

Vacíe el generador de humo y deseche las virutas húmedas. Si hay virutas atascadas alrededor del resorte, intente retirarlas con una herramienta, como un destornillador. Llene el contenedor con nuevas virutas de madera para ahumado siguiendo las instrucciones.

Tamaño incorrecto de las virutas de madera.

Si no está utilizando virutas originales, es posible que estas se atasquen en el contenedor según su tamaño. Vacíe el contenedor y llénelo con virutas originales según las instrucciones.

Las virutas se incendian – no se genera humo.

Apague el generador y espere a que la llama se extinga. Si es necesario, retire el generador y apague la llama manualmente.

Posibles causas y soluciones:

Virutas de madera encendidas expuestas a corrientes de aire.

Proteja el ahumador del viento. No conecte ninguna tubería a la salida de humo del ahumador.

IX. Troubleshooting

Utilice el ahumador en exteriores de acuerdo con el manual de instrucciones.

Elemento calefactor dañado.

Si los pasos anteriores no resuelven el problema, esto indica que el elemento calefactor eléctrico está defectuoso. Contacte a su distribuidor o servicio técnico.

Las virutas de madera no se transportan del contenedor al elemento calefactor.

Posibles causas y soluciones:

Alimentador de resorte dañado.

Apague la alimentación y desconecte el cable de alimentación. Espere a que el elemento calefactor se enfríe. Desenrosque y retire el alimentador del lado del elemento calefactor y verifique si está dañado. Contacte a su distribuidor o servicio técnico.

Motor o condensador dañados.

Contacte a su distribuidor o servicio técnico

Deshidratador:



El deshidratador no enciende.

Posibles causas y soluciones:

Falta de alimentación.

Conecte el cable de alimentación del deshidratador al panel de control. Encienda el deshidratador y presione el botón correspondiente en el panel de tiempo.

El LED junto al botón debería encenderse o parpadear, indicando que el deshidratador está activado

Verifique la conexión del cable de alimentación en el deshidratador.

La conexión eléctrica debe ser realizada únicamente por un electricista calificado, de acuerdo con las normas internacionales y nacionales para instalaciones eléctricas.

Verifique los cables internos.

Apague la alimentación y desconecte el cable de alimentación. Desenrosque y retire la carcasa del conector en el deshidratador y verifique que los cables estén bien fijados.

Si las soluciones anteriores no resuelven el problema, es probable que la sonda de temperatura esté defectuosa.

Contacte a su distribuidor o servicio técnico.