

OSUSZACZ DO WĘDZARNI OW-01



Instrukcja obsługi




Borniak

ZUT BORNIAK

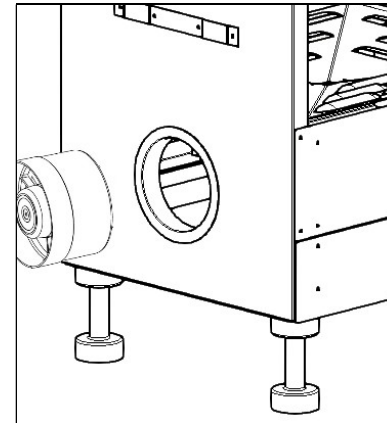
Ul. Bolesława Chrobrego 31E, 78-449 Borne Sulinowo

Tel. +48 94 716 22 29,

e-mail: info@borniak.pl, web: www.borniak.pl

Montaż osuszacza

1. Instalację należy wykonywać przy wyłączonym zasilaniu.
2. Przed instalacją należy wyłączyć szafę wędzarniczą oraz generator dymu.
3. Generator dymu należy zdjąć z szafy i umieścić w bezpiecznym miejscu.
4. Wentylator wsunąć w otwór po generatorze dymu do uzyskania lekkiego oporu.
5. Włączyć zasilanie wentylatora.



Suszenie powinno odbywać się przy włączonej szafie z **termostatem ustawionym na 30°C** i **otwartym kominkiem**.

UWAGA: Stosowanie większej temperatury niż 30°C może spowodować uszkodzenie osuszacza.

Zabrania się użytkowania urządzenia jeżeli jakieś elementy mogą się dostać do kanału przepływowego.

Zatrzymanie wentylatora przy włączonej szafie może spowodować przegrzanie się urządzenia.