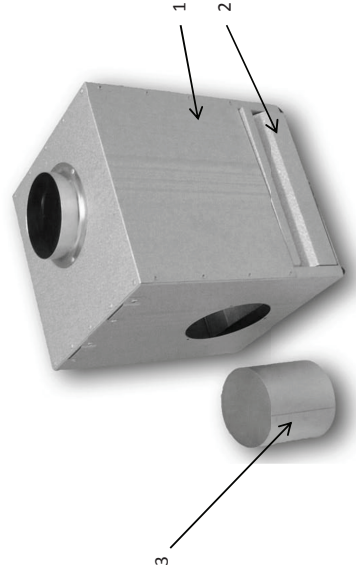


Przystawka do zimnego wędzenia ZW-01



Instrukcja obsługi



Bornick

ZUT BORNIAK

Ul. Bolesława Chrobrego 31E, 78-449 Borne Sulinowo

Tel. +48 94 716 22 29,

e-mail: info@bornick.pl, web: www.bornick.pl

W skład wchodzi:

1. Obudowa
2. Szufłada
3. łącznik rury z szafą

Instrukcja montażu:

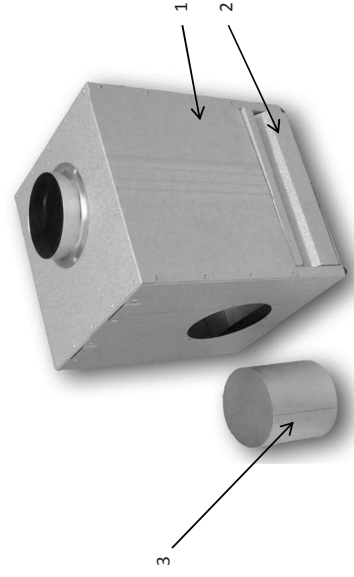
1. Instrukcję należy wykonać przy wyłączonym zasilaniu.
2. Przed instalacją należy wyłączyć szafę wędzarniczą oraz generator dymu.
3. Generator dymu należy zdjąć z szafy i zamontować do przystawki.
4. Połącz przystawkę do zimnego wędzenia z komorą za pomocą rury spiro fi100.



Uwaga!!

- **Żeby zamontować przystawkę do zimnego wędzenia *musisz zaopatrzyć się w rurę spiro fi100, gdyż nie ma jej w zestawie*** (Rurę kupisz w każdym budowlanym sklepie).
- 1,5 metrowa rura powinna wystarczyć by temperatura dymu w komorze była o 1-2 stopnie wyższa od atmosferycznej.

Przystawka do zimnego wędzenia ZW-01



Instrukcja obsługi



Bornick

ZUT BORNIAK

Ul. Bolesława Chrobrego 31E, 78-449 Borne Sulinowo

Tel. +48 94 716 22 29,

e-mail: info@bornick.pl, web: www.bornick.pl

W skład wchodzi:

1. Obudowa
2. Szufłada
3. łącznik rury z szafą

Instrukcja montażu:

1. Instrukcję należy wykonać przy wyłączonym zasilaniu.
2. Przed instalacją należy wyłączyć szafę wędzarniczą oraz generator dymu.
3. Generator dymu należy zdjąć z szafy i zamontować do przystawki.
4. Połącz przystawkę do zimnego wędzenia z komorą za pomocą rury spiro fi100.



Uwaga!!

- **Żeby zamontować przystawkę do zimnego wędzenia *musisz zaopatrzyć się w rurę spiro fi100, gdyż nie ma jej w zestawie*** (Rurę kupisz w każdym budowlanym sklepie).
- 1,5 metrowa rura powinna wystarczyć by temperatura dymu w komorze była o 1-2 stopnie wyższa od atmosferycznej.